



ПОСТАНОВЛЕНИЕ

АДМИНИСТРАЦИИ ГОРОДСКОГО ОКРУГА «ГОРОД ГУБАХА» ПЕРМСКОГО КРАЯ

23.06.2017

№ 701

О внесении изменений в муниципальную программу Губахинского городского округа Пермского края «Формирование современной городской среды» на 2017 год, утвержденную постановлением администрации городского округа «Город Губаха» от 10 апреля 2017 г. № 395

Руководствуясь Бюджетным кодексом Российской Федерации, Федеральным законом от 06 октября 2003 г. № 131-ФЗ «Об общих принципах организации местного самоуправления в Российской Федерации», Положением об администрации, утвержденным решением Губахинской городской Думы от 12 марта 2015 г. № 249,

ПОСТАНОВЛЯЮ:

1. Внести изменения в муниципальную программу Губахинского городского округа Пермского края «Формирование современной городской среды» на 2017 год, утвержденную постановлением администрации городского округа «Город Губаха» от 10 апреля 2017 г. № 395, согласно приложению.

2. Постановление опубликовать в Информационно-телекоммуникационной сети «Интернет», на официальном сайте администрации городского округа «Город Губаха» Пермского края.

3. Постановление вступает в силу со дня опубликования.

Глава города-
глава администрации

Н.В. Лазейкин

ИЗМЕНЕНИЯ

вносимые в муниципальную программу Губахинского городского округа Пермского края «Формирование современной городской среды» на 2017 год, утвержденную постановлением администрации городского округа «Город Губаха» от 10 апреля 2017 г. № 395

1. Позицию «Объемы и источники финансирования программы» паспорта программы изложить в новой редакции:

	Источники финансирования	Расходы (тыс. руб.)
		очередной год 2017 год
Объемы и источники финансирования программы	Всего, в том числе:	16 165,15877
	Средства бюджета городского округа «Город Губаха»	831,42000
	Средства бюджета Пермского края	6746,84506
	Средства бюджета Пермского края, полученные в качестве субсидии из федерального бюджета	8 586,89371
	Внебюджетные источники	0,000

2. пункт 9.1. раздела 9 «Ресурсное обеспечение муниципальной программы» изложить в новой редакции:

Общая потребность финансового обеспечения Программы за счет средств бюджетов Российской Федерации, Пермского края и Губахинского городского округа на 2017 год составляет 16 165,15877 тыс. руб., в том числе:

По источникам финансирования:

за счет бюджета Губахинского городского округа 831,420 тыс.руб.,


за счет бюджета Пермского края 6746,84506 тыс. руб.,

за средств федерального бюджета 8 586,89371 тыс. руб.,

внебюджетных источников финансирования 0,000 тыс. руб

3. Приложение к муниципальной программе Губахинского городского округа Пермского края «Формирование современной городской среды» на 2017 год изложить в новой редакции:

Минимальный перечень работ по благоустройству дворовых территорий с приложением визуализированного перечня элементов благоустройства»

Наименование изделия	Визуализация	Нормативная стоимость (с учетом доставки, монтажа, устройства)
Скамья парковая С-1.1, размеры 1900x420x420 мм		5528,89
Урна У-1.1, размеры 330x280x950		3784,26
Уличное освещение: светодиодный светильник Omnis Street 56 на опоре СВ110-5		25810,14
Ремонт проезда, асфальтирование, установка бордюрного камня		957,36

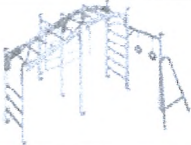
Минимальный перечень работ по благоустройству дворовых территорий многоквартирных домов включает:

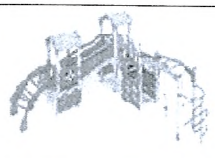

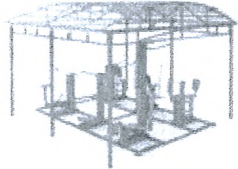
- ремонт проездов;
- обеспечение освещения дворовых территорий;
- установка скамеек, урн.

При этом указанный перечень является исчерпывающим и не может быть расширен.

Нормативная стоимость (единичные расценки) работ по благоустройству, входящих в состав минимального перечня работ.

Дополнительный перечень работ по благоустройству дворовых территорий с приложением визуализированного перечня элементов благоустройства

Наименование изделия	Визуализация	Нормативная стоимость (с учетом доставки, монтажа, устройства)
Спортивный комплекс СП-1.18 3500x3300x2500		69455,98

Игровой комплекс ИКС-1.4 7300x5350x3300		256756,20
Качели на цепочках двойные КАЧ-1.13 3500x1800x2500		29312,38
Тренажерная беседка из 6 тренажеров на раме (в составе тренажеры ТР-1.62, ТР-1.65, ТР-1.67, ТР-1.70, ТР-1.72, ТР-1.74)	 ТРК-1.6	267568,00
Кронирование деревьев (тополей)	1 м ²	1049,01
Устройство парковок	1 м ²	2504,27

Дополнительный перечень работ по благоустройству дворовых территорий многоквартирных домов, а также их стоимость, определяется исходя из соответствующего перечня, указанного в Порядке представления субсидий из бюджета Пермского края бюджетам муниципальных образований Пермского края в 2017 году на поддержку муниципальных программ формирования современной городской среды:

- оборудование детских площадок;
- оборудование спортивных площадок;
- оборудование автомобильных парковок;
- озеленение территорий;
- кронирование деревьев.

При этом дополнительный перечень работ реализуется только при условии реализации работ, предусмотренных минимальным перечнем по благоустройству.

3. Форму 2 программы «Перечень мероприятий муниципальной программы Губахинского городского округа Пермского края «**Формирование современной городской среды**» изложить в новой редакции:

N п/п	Наименование подпрограммы, основного мероприятия, мероприятия	Ответственный исполнитель, соисполнители, участники	Срок		Ожидаемый непосредственный результат (краткое описание)
			начала реализации	окончания реализации	
1	2	3	4	5	6
1	Программа «Формирование современной городской среды», в том числе:	Управление строительства и администрации округа Отдел по развитию территории и реализации инвестиционных проектов администрации округа	2017	2017	
1.1	Основное мероприятие 1 «Благоустройство территории Губахинского городского округа», в том числе:		2017	2017	1. Повышение комфортности проживания жителей
1.1.1	Мероприятие: «Благоустройство дворовых территорий и общественной территории», в том числе:		2017	2017	2. Повышение безопасности дорожного движения при посещениях общеобразовательных и культурных учреждений
	- дворовая территория по адресу: г. Губаха, МКД № 10 пр. Свердлова, МКД № 6 пр. Свердлова, МКД № 4 пр. Свердлова, в том числе: (Минимальный перечень: -МКД № 4 пр. Свердлова - Асфальтирование, Ремонт дворовых проездов. -МКД № 6 пр. Свердлова- Асфальтирование, Ремонт дворовых проездов. - МКД № 10 пр. Свердлова- Асфальтирование, Ремонт дворовых проездов; Установка скамеек; Установка урн) - дворовая территория по адресу: г. Губаха, пр. Октябрьский, МКД № 14 до МАОУ «НОШ № 1» (Минимальный перечень: Асфальтирование, Ремонт дворовых проездов).		2017	2017	3. Повышение эстетического облика сквера. 4. Увеличение посещаемости сквера
	- дворовая территория по адресу: г. Губаха, ул. Космонавтов, МКД № 7 до МАДОУ ЦРР - детский сад № 1 (Минимальный перечень: Асфальтирование, Ремонт дворовых проездов, Установка скамеек; Установка урн; Обеспечение освещения дворовой территории; <u>Дополнительный перечень:</u> оборудование детской площадки; Оборудование спортивной площадки, Оборудование автомобильных парковок, Кронирование деревьев)		2017	2017	

	<p>- дворовая территория по адресу: г. Губаха, пр. Ленина, дом № 36, 40, ул. Орджоникидзе, дом № 19, ул. Им. Газета «Правда, МКД № 39, 41, в том числе:</p> <p>ул. Им. Газета «Правда, МКД № 41 - <u>Минимальный перечень</u> Асфальтирование, Ремонт дворовых проездов; Установка скамеек; Установка урн; Обеспечение освещения дворовой территории; <u>Дополнительный перечень:</u> Оборудование спортивной площадки; Оборудование автомобильных парковок, Кронирование деревьев - ул. Им. Газета «Правда, МКД № 39 - <u>Минимальный перечень:</u> Асфальтирование, Ремонт дворовых проездов; Установка скамеек; Установка урн; Обеспечение освещения дворовой территории; <u>Дополнительный перечень:</u> Оборудование детской площадки; Оборудование автомобильных парковок</p> <p>- ул. Орджоникидзе, дом № 19 <u>Минимальный перечень:</u> Асфальтирование, Ремонт дворовых проездов.</p> <p><u>Дополнительный перечень:</u> Кронирование деревьев</p> <p>-пр. Ленина, дом № 36 <u>Минимальный перечень:</u> Асфальтирование, Ремонт дворовых проездов.</p> <p>-пр. Ленина, дом № 40, <u>Минимальный перечень:</u> Асфальтирование, Ремонт дворовых проездов; Установка скамеек; Установка урн</p>		2017	2017
	<p>- дворовая территория по адресу: пос. Углеуральский, ул. Мира, МКД № 51 (<u>Минимальный перечень:</u> Асфальтирование, Ремонт дворовых проездов; Установка скамеек; Установка урн)</p>		2017	2017
	<p>- общественная территория - сквер им. Ю.А. Гагарина (<u>Минимальный перечень:</u> Установка урн, установка скамеек. Обеспечение освещения общественной территории, строительство тротуара с обустройством пандуса.</p> <p><u>Дополнительный перечень:</u> озеленение территории; установка малых архитектурных форм . <u>ремонт монумента (ремонт отмостки, постамента и облицовка его гранитными плитами, подсветка монумента)</u></p>		2017	2017

4. Форму 4 программы «Финансовое обеспечение реализации муниципальной программы Губахинского городского округа Пермского края «**Формирование современной городской среды**» за счет средств бюджета городского округа «Город Губаха» изложить в новой редакции:

Наименование муниципальной программы, подпрограммы, основного мероприятия, мероприятия	Ответственный исполнитель, соисполнители, участники (ГРБС)	Код бюджетной классификации				Расходы тыс. руб. очередной год 2017 год
		ГРБС	Рз Пр	ЦСР	КВР	
1	2	3	4	5	6	7
Муниципальная программа	всего	505	0503	24 0 00 00000		831,42000
Основное мероприятие 1 «Благоустройство территории Губахинского городского округа», в том числе:		505	0503	24 0 01 00000	200	831,42000
Мероприятие: «Благоустройство дворовых территорий и общественной территории», в том числе:		505	0503	24 0 01 L5550	200	831,42000
1. Дворовые территории:		505	0503	24 0 01 L5550	200	554,27948
1.1. Дворовая территория по адресу: г. Губаха, МКД № 10 пр. Свердлова, МКД № 6 пр. Свердлова, МКД № 4 пр. Свердлова, из них:		505	0503	24 0 01 L5550	200	245,56663
- дворовая территория по адресу: г. Губаха, МКД № 10 пр. Свердлова		505	0503	24 0 01 L5550	200	67,26550
- дворовая территория по адресу: г. Губаха, МКД № 6 пр. Свердлова		505	0503	24 0 01 L5550	200	78,63433
- дворовая территория по адресу: г. Губаха, МКД МКД № 4 пр. Свердлова		505	0503	24 0 01 L5550	200	99,66680
1.2. Дворовая территория по адресу: г. Губаха, пр. Октябрьский, МКД № 14 до МАОУ «НОШ № 1»;		505	0503	24 0 01 L5550	200	42,97860
1.3. Дворовая территория по адресу: г. Губаха, ул. Космонавтов, МКД № 7 до МАДОУ ЦРР - детский сад №1;		505	0503	24 0 01 L5550	200	46,64808
1.4. Дворовая территория по адресу: г. Губаха, пр. Ленина, дом № 36, 40, ул. Орджоникидзе, дом № 19, ул. Им. Газета «Правда, МКД № 39, 41, из них:		505	0503	24 0 01 L5550	200	158,61426

- дворовая территория по адресу:г. Губаха, пр. Ленина, дом № 36	505	0503	24 0 01 L5550	200	30,34146
- дворовая территория по адресу:г. Губаха, пр. Ленина, дом № 40	505	0503	24 0 01 L5550	200	32,255535
- дворовая территория по адресу:г. Губаха, ул. Орджоникидзе, дом № 19	505	0503	24 0 01 L5550	200	33,13864
- дворовая территория по адресу:г. Губаха, ул. Им.Газета«Правда, МКД №39	505	0503	24 0 01 L5550	200	33,94194
- дворовая территория по адресу:г. Губаха, ул. Им. Газета«Правда, МКД№41	505	0503	24 0 01 L5550	200	28,93687
1.5.Дворовая территория по адресу: пос.Углеуральский, ул.Мира, МКД № 51	505	0503	24 0 01 L5550	200	60,47191
2.Общественная территория - сквер им. Ю.А. Гагарина	505	0503	24 001 L5550	200	277,14052

5.Форму 5 программы «Финансовое обеспечение реализации муниципальной программы Губахинского городского округа Пермского края «Формирование современной городской среды» за счет средств бюджета Пермского края изложить в новой редакции:

Наименование муниципальной программы, подпрограммы, основного мероприятия, мероприятия	Ответственные исполнители, соисполнители, участники (ГРБС)	Код бюджетной классификации				Расходы <1>, тыс. руб.
		ГРБС	Рз Пр	ЦСР	КВР <2>	
1	2	3	4	5	6	7
Согласно Порядку предоставления субсидий из бюджета Пермского края бюджетам муниципальных образований Пермского края в 2017 году на поддержку муниципальных программ формирования современной городской среды (постановление правительства ПК № 96-п от 15.03.2017 и № 326-п от 03.05.2017) Размер субсидии из бюджета Пермского края, всего, в том числе:		505	0503	24 0 00 00000		15333,73877
<u>Средства бюджета Пермского края, в рамках софинансирования субсидии из федерального бюджета</u>						
Муниципальная программа	всего	505	0503	24 0 00 00000		6746,84506

<p>Основное мероприятие 1 «Благоустройство территории Губахинского городского округа», в том числе:</p> <p>Мероприятие: «Благоустройство дворовых территорий и общественной территории», в том числе:</p> <p>1. Дворовые территории:</p> <p>1.1. Дворовая территория по адресу: г. Губаха, МКД № 10 пр. Свердлова, МКД № 6 пр. Свердлова, МКД № 4 пр. Свердлова, из них:</p> <p>- дворовая территория по адресу: г. Губаха, МКД № 10 пр. Свердлова</p> <p>- дворовая территория по адресу: г. Губаха, МКД № 6 пр. Свердлова</p> <p>- дворовая территория по адресу: г. Губаха, МКД № 4 пр. Свердлова</p> <p>1.2. Дворовая территория по адресу: г. Губаха, пр. Октябрьский, МКД № 14 до МАОУ «НОШ № 1»;</p> <p>1.3. Дворовая территория по адресу: г. Губаха, ул. Космонавтов, МКД № 7 до МАДОУ ЦРР - детский сад №1;</p> <p>1.4. Дворовая территория по адресу: г. Губаха, пр. Ленина, дом № 36, 40, ул. Орджоникидзе, дом № 19, ул. Им. Газета «Правда, МКД № 39, 41, из них:</p> <p>- дворовая территория по адресу: г. Губаха, пр. Ленина, дом № 36</p> <p>- дворовая территория по адресу: г. Губаха, пр. Ленина, дом № 40</p> <p>- дворовая территория по адресу: г. Губаха, ул. Орджоникидзе, дом № 19</p> <p>- дворовая территория по адресу: г. Губаха, ул. Им. Газета «Правда, МКД № 39</p> <p>- дворовая территория по адресу: г. Губаха, ул. Им. Газета «Правда, МКД № 41</p> <p>1.5. Дворовая территория по адресу: пос. Углеуральский, ул. Мира, МКД № 51</p> <p>2. Общественная территория - сквер им. Ю.А. Гагарина</p>	505	0503	24 0 01 00000	200	6746,84506
	505	0503	24 0 01 00000	200	6746,84506
	505	0503	24 0 01 R 5550	200	4497,89671
	505	0503	24 0 01 R 5550	200	1992,73720
	505	0503	24 0 01 R 5550	200	545,84967
	505	0503	24 0 01 R 5550	200	638,10601
	505	0503	24 0 01 R 5550	200	808,78152
	505	0503	24 0 01 R 5550	200	348,76505
	505	0503	24 0 01 R 5550	200	378,54235
	505	0503	24 0 01 R 5550	200	1287,13147
	505	0503	24 0 01 R 5550	200	246,21653
	505	0503	24 0 01 R 5550	200	261,74739
	505	0503	24 0 01 R 5550	200	268,91518
	505	0503	24 0 01 R 5550	200	275,43386
	505	0503	24 0 01 R 5550	200	234,81851
	505	0503	24 0 01 R 5550	200	490,72064
	505	0503	24 0 01 R 5550	200	2248,94835

<u>Средства бюджета Пермского края, полученные в качестве субсидии из федерального бюджета</u>					
Муниципальная программа					
Основное мероприятие 1 «Благоустройство территории Губахинского городского округа», в том числе:					
Мероприятие: «Благоустройство дворовых территорий и общественной территории», в том числе:					
1.Дворовые территории:					
1.1.Дворовая территория по адресу:г. Губаха, МКД № 10 пр. Свердлова, МКД № 6 пр. Свердлова, МКД № 4 пр. Свердлова, из них:					
-дворовая территория по адресу:г. Губаха, МКД № 10 пр. Свердлова					
- дворовая территория по адресу:г. Губаха, МКД № 6 пр. Свердлова					
- дворовая территория по адресу:г. Губаха, МКД МКД № 4 пр. Свердлова					
1.2.Дворовая территория по адресу: г. Губаха, пр. Октябрьский, МКД № 14 до МАОУ «НОШ № 1»;					
1.3.Дворовая территория по адресу: г. Губаха, ул. Космонавтов, МКД № 7 до МАДОУ ЦРР - детский сад №1;					
1.4.Дворовая территория по адресу: г. Губаха, пр. Ленина, дом № 36, 40, ул. Орджоникидзе, дом № 19, ул. Им. Газета «Правда, МКД № 39, 41, из них:					
- дворовая территория по адресу:г. Губаха, пр. Ленина, дом № 36					
- дворовая территория по адресу:г. Губаха, пр. Ленина, дом № 40					
- дворовая территория по адресу:г. Губаха, ул. Орджоникидзе, дом № 19					
- дворовая территория по адресу:г. Губаха, ул. Им.Газета«Правда,МКД№39					
- дворовая территория по адресу:г. Губаха, ул. Им.Газета«Правда,МКД№41					
	Управление строительств а и жилищно- коммунально го хозяйства администрациа и городского Отдел по развитию территории и реализации инвестицион ных проектов администрациа ии города Губахи	505	0503	24 0 00 00000	8586,89371
		505	0503	24 0 01 00000	8586,89371
		505	0503	24 0 01 R 5550	8586,89371
		505	0503	24 0 01 R 5550	5724,59581
		505	0503	24 0 01 R 5550	2536,21099
		505	0503	24 0 01 R 5550	694,71777
		505	0503	24 0 01 R 5550	812,13492
		505	0503	24 0 01 R 5550	1029,35830
		505	0503	24 0 01 R 5550	443,88279
		505	0503	24 0 01 R 5550	481,78117
		505	0503	24 0 01 R 5550	1638,16731
		505	0503	24 0 01 R 5550	313,36649
		505	0503	24 0 01 R 5550	333,13304
		505	0503	24 0 01 R 5550	342,25568
		505	0503	24 0 01 R 5550	350,55218
		505	0503	24 0 01 R 5550	298,85992

1.5.Дворовая территория по адресу: пос.Углеуральский, ул.Мира, МКД № 51		505	0503	24 0 01 R 5550	200	624,55355
2.Общественная территория - сквер им. Ю.А. Гагарина		505	0503	24 0 01 R 5550	200	2862,29790

6.Форму 8 программы «Финансовое обеспечение реализации муниципальной программы Губахинского городского округа Пермского края «Формирование современной городской среды» за счет всех источников финансирования» изложить в новой редакции:

Наименование муниципальной программы, подпрограммы, основного мероприятия, мероприятия	Ответственный исполнитель, соисполнители, участники (ГРБС)	Код бюджетной классификации				Расходы ^{в т.ч.} , тыс. руб.
		ГРБС	Рз Пр	ЦСР	КВР	
1	2	3	4	5	7	
Муниципальная программа	всего	505	0503	24 0 00 00000		16165,15877
В том числе:						
Средства бюджета городского округа «Город Губаха»		505	0503	24 0 01 L5550	200	831,420
Средства бюджета Пермского края, в рамках софинансирования субсидии из федерального бюджета		505	0503	24 0 01 R5550	200	6746,84506
Средства бюджета Пермского края, полученные в качестве субсидии из федерального бюджета		505	0503	24 0 01 R5550	200	8586,89371
внебюджетные источники финансирования						0,000

7. Форму 9 программы «План мероприятий по реализации муниципальной программы Губахинского городского округа Пермского края «Формирование современной городской среды» на очередной финансовый год и плановый период изложить в новой редакции:

N п/п	Наименование подпрограммы и результатов (вех)	Исполнитель (ИОГ В)	ФИО	Срок начала реализации (дд.мм.гг)	Срок окончания реализации (дд.мм.гг)	Объем ресурсного обеспечения (тыс. руб.)				Внебюджетные источники
						Всего	Средства бюджета городского округа «Город Губаха»	Средства бюджета Пермского края, в рамках софинансирования субсидии из федерального бюджета	Средства бюджета Пермского края, полученные в качестве субсидии из федерального бюджета	
1	2	3	4	5	6	7	8	9	10	12
1	Программа, всего, в том числе:			2017	2017	16165,15877	831,4200	6746,84506	8586,89371	0,00
1.1	Основное мероприятие 1 «Благоустройство территории Губахинского городского округа», в том числе:			2017	2017	16165,15877	831,4200	6746,84506	8586,89371	0,00
1	Мероприятие: «Благоустройство дворовых территорий и общественной территории», в том числе:			2017	2017	16165,15877	831,4200	6746,84506	8586,89371	0,00
	1. Дворовые территории:			2017	2017	10776,77200	554,27948	4497,89671	5724,59581	0,00
	1.1. Дворовая территория по адресу: г. Губаха, МКД № 10 пр. Свердлова, МКД № 6 пр. Свердлова, МКД № 4 пр. Свердлова, из них:			2017	2017	4 774,51482	245,56663	1992,7372	2536,21099	0,00
	- дворовая территория по адресу: г. Губаха, МКД № 10 пр. Свердлова		Шадрина Н.Ю.	2017	2017	1 307,83294	67,26550	545,84967	694,71777	0,00
	- дворовая территория по адресу: г. Губаха, МКД № 6 пр. Свердлова			2017	2017	1 528,87526	78,63433	638,10601	812,13492	0,00
	- дворовая территория по адресу: г. Губаха, МКД МКД № 4 пр. Свердлова			2017	2017	1 937,80662	99,66680	808,78152	1029,3583	0,00
	1.2. Дворовая территория по адресу: г. Губаха, пр. Октябрьский, МКД № 14 до МАОУ «НОШ № 1»;			2017	2017	835,62644	42,9786	348,76505	443,88279	0,00
	1.3. Дворовая территория по адресу: г. Губаха, ул. Космонавтов,			2017	2017	906,97160	46,64808	378,54235	481,78117	0,00

МКД № 7 до МАДОУ ЦРР - детский сад №1;										
1.4.Дворовая территория по адресу: г. Губаха, пр. Ленина, дом № 36, 40, ул. Орджоникидзе, дом № 19, ул. Им. Газета «Правда, МКД № 39, 41, из них:	2017	2017	2017	2017	2017	2017	2017	2017	2017	2017
- дворовая территория по адресу:г. Губаха, пр. Ленина, дом № 36					3 083,91304	158,61426	1287,13147	1638,16731		0,00
- дворовая территория по адресу:г. Губаха, пр. Ленина, дом № 40					589,92448	30,34146	246,21653	313,36649		0,00
- дворовая территория по адресу:г. Губаха, ул. Орджоникидзе, дом № 19					627,13578	32,25535	261,74739	333,13304		0,00
- дворовая территория по адресу:г. Губаха, ул. Им.Газета«Правда, МКД №39					644,30950	33,13864	268,91518	342,25568		0,00
- дворовая территория по адресу:г. Губаха, ул. Им. Газета«Правда, МКД№41					659,92798	33,94194	275,43386	350,55218		0,00
1.5.Дворовая территория по адресу: пос.Углеуральский, ул.Мира, МКД № 51	2017	2017	2017	2017	562,61530	28,93687	234,81851	298,85992		0,00
2.Общественная территория - сквер им. Ю.А. Гагарина	2017	2017	2017	2017	1 175,74610	60,47191	490,72064	624,55355		0,00
	2017	2017	2017	2017	5388,38677	277,14052	2248,94835	2862,29790		0,00